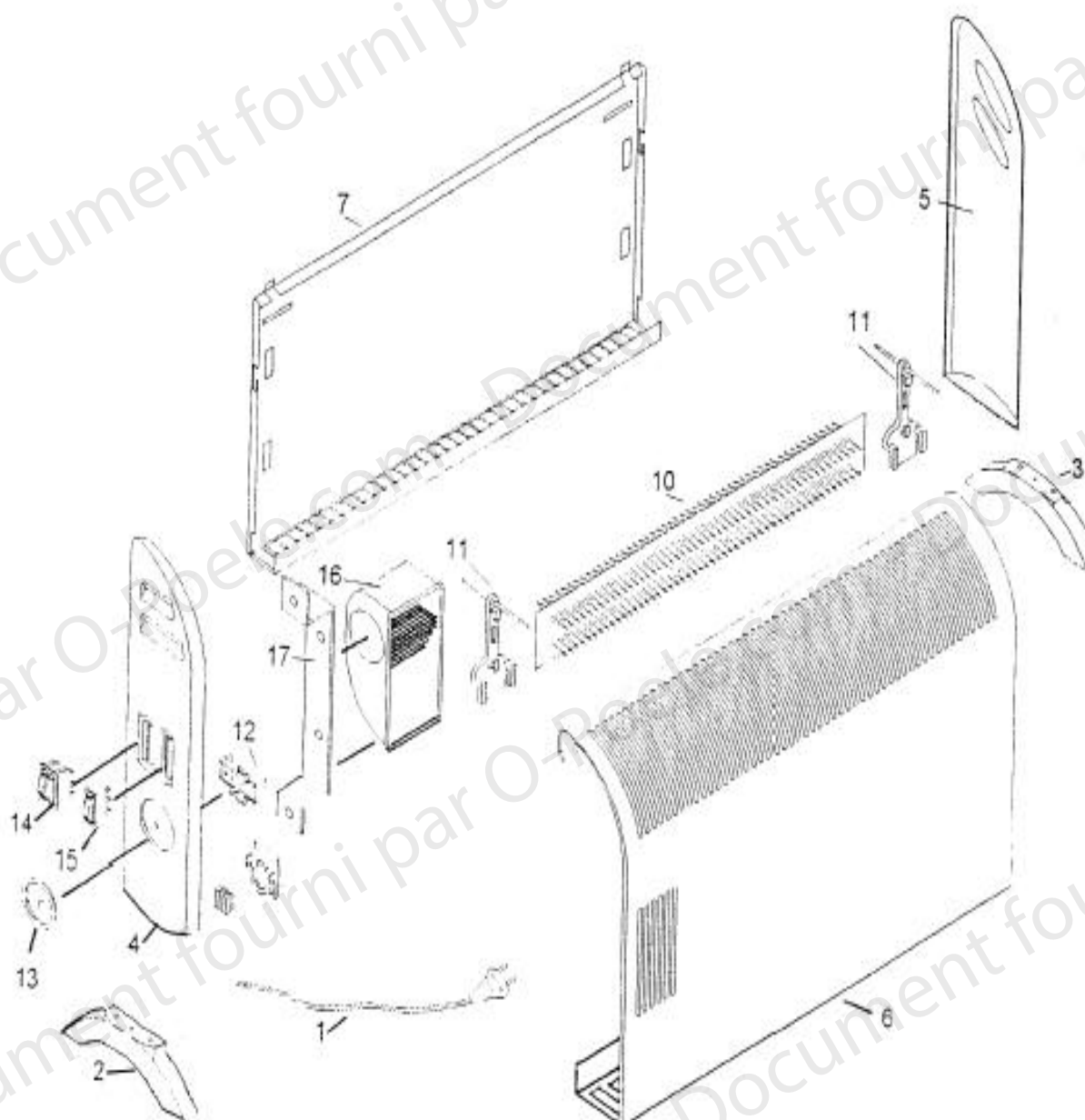


# CONVECTEUR ELECTRIQUE TURBO 1016T / 2016T



**CONVECTEUR ELECTRIQUE CV 1016 T**  
**NOMENCLATURE DES PIECES DETACHEES**

<b>POSITION</b>	<b>DESIGNATION / PIECES</b>	<b>REFERENCES</b>
1	Cable d'alimentation	83330
2	Pied gauche	83331
3	Pied droit	83332
4	Cote gauche	83333
5	Cote droit	83334
6	Façade avant	83335
7	Façade arrière	83336
8	—	—
9	—	—
10	Résistance	83337
11	Support résistance	83353
12	Thermostat	82178
13	Bouton thermostat	83338
14	Interrupteur double ( résistance )	83339
15	Interrupteur ( turbo )	83340
16	Ventilateur	82195
17	Support ventilateur	82196
18	Grille turbo	83354

**CONVECTEUR ELECTRIQUE CV 2016 T**  
**NOMENCLATURE DES PIECES DETACHEES**

<b>POSITION</b>	<b>DESIGNATION / PIECES</b>	<b>REFERENCES</b>
1	Cable d'alimentation	83330
2	Pied gauche	83331
3	Pied droit	83332
4	Cote gauche	83333
5	Cote droit	83334
6	Façade avant	83341
7	Façade arrière	83342
8	—	—
9	—	—
10	Résistance	83343
11	Support résistance	83353
12	Thermostat	82178
13	Bouton thermostat	83338
14	Interrupteur double ( résistance )	83339
15	Interrupteur ( turbo )	83340
16	Ventilateur	82195
17	Support ventilateur	82196
18	Grille turbo	83354